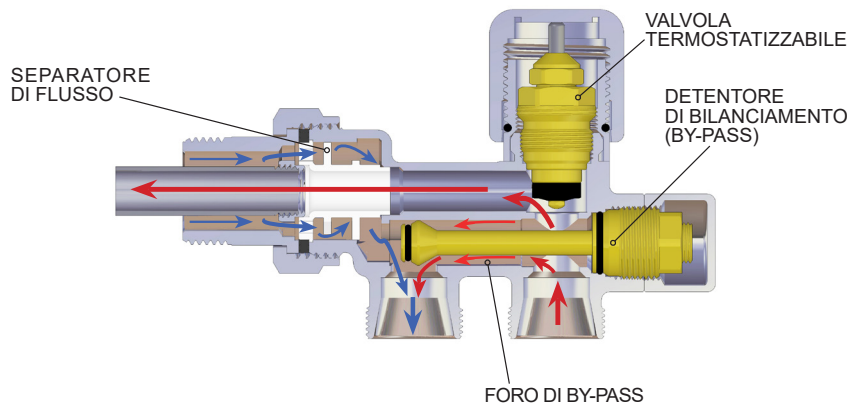




Top FAR
VALVOLE MONOTUBO
 ART.0265-0265BO-0265NO



Le valvole sono reversibili, è quindi indifferente collegare la mandata sull'attacco destro o sinistro.



REGOLAZIONE DETENTORE/BYPASS

Per bilanciare l'impianto, svitare il cappuccio laterale ed utilizzando una chiave a brugola da 5mm, regolare la posizione del detentore. Nella valvola monotubo il detentore regola il by-pass:

- Ruotando la vite in senso orario si aumenta la portata in by-pass (diminuisce la portata al radiatore).
- Ruotando in senso anti-orario si aumenta la portata al radiatore (diminuisce la portata in by-pass).



COMANDI TERMOSTATICI

ART.1821 - Comando termostatico bianco opaco
ART.1822 - Comando termostatico nero opaco
ART.1823 - Comando termostatico nero lucido
ART.1824 - Comando termostatico bianco lucido
ART.1827 - Comando termostatico cromato lucido



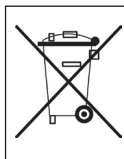
INSTALLAZIONE

Svitare completamente il volantino di regolazione e il supporto filettato, rimuovendoli dal vitone della valvola.

Seguire successivamente la procedura illustrata nel libretto dei comandi termostatici.

CARATTERISTICHE TECNICHE

Corpo valvola e raccordi: CW617N
 Particolari minuteria: CW614N
 O-Ring di tenuta: EPDM
 Sonda metallica 12mm lunghezza 45 cm
 Pressione nominale: 10 bar
 Temperatura massima: 95°C



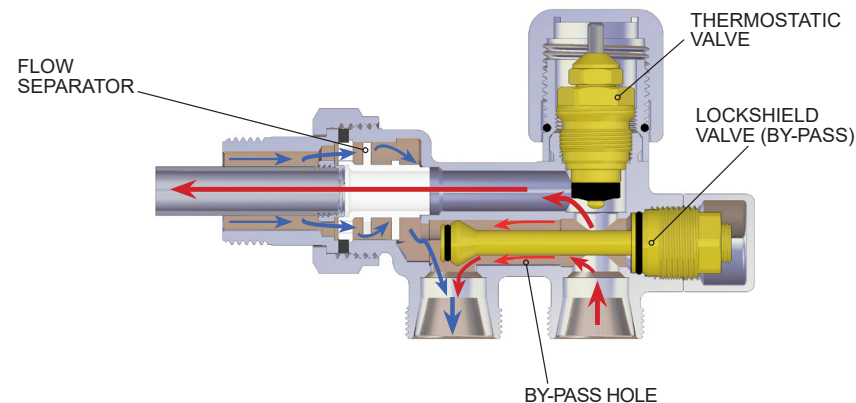
NB: In caso di smaltimento all'interno della comunità europea, il prodotto da luogo a rifiuti classificati con codice CER: 17 04 01, 17 02 03, 17 04 05 e 19 12 04.



Top FAR
SINGLE-PIPE VALVE
 ART.0265-0265BO-0265NO



The valves are reversible, i.e. supply pipes can be connected to both inlets, indifferently.



LOCKSHIELD VALVE SETTING

In order to set the plant, unscrew the lateral cap and adjust the lockshield valve position by means of a 5mm Ilen wrench. Inside a single-pipe valve the lockshield valve controls the bypass regulations:

- Turning the screw clockwise, the by-pass flow increases (and the flow to radiator decreases).
- Turning the screw counter-clockwise, the radiator flow increases (and the flow to by-pass decreases).



THERMOSTATIC HEAD

ART.1821 - Thermostatic head matt white
ART.1822 - Thermostatic head matt black
ART.1823 - Thermostatic head glossy black
ART.1824 - Thermostatic head glossy white
ART.1827 - Thermostatic head chrome (glossy finish)



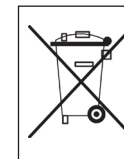
INSTALLATION

Unscrew the manual regulating valve and the support, removing them from the valve body.

Then follow the procedure illustrated in the thermostatic control instructions.

TECHNICAL FEATURES

Valve and terminal body: CW617N
 Small parts: CW614N
 Sealing O-rings: EPDM
 Metal probe d.12 mm length: 45 cm
 Nominal pressure: 10 bar
 Max. temperature: 95°C



In case of disposal within the European Community, the product gives rise to waste classified with the code CER: 17 04 01, 17 02 03, 17 04 05 and 19/12/04